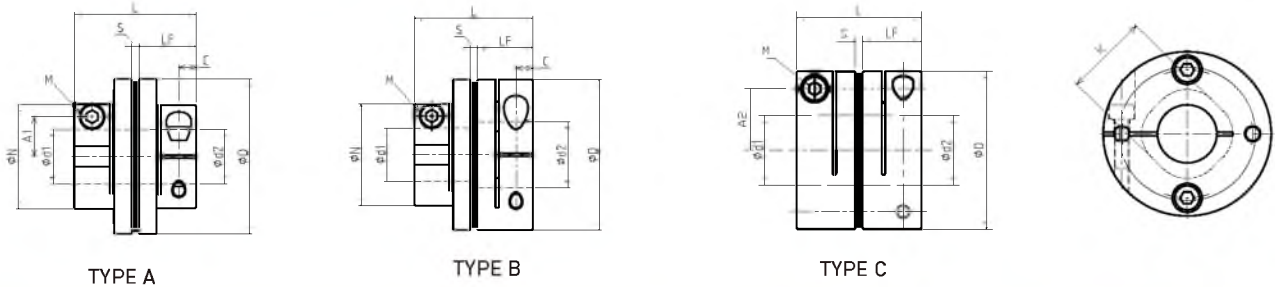


LC-A-SA

规格 LC-A-[]SA

型号	额定扭矩 [N·m]	最大容许误差			最高转速 [min ⁻¹]	扭转弹性常数 [N·m/rad]	轴向弹性常数 [N/mm]	形状类型	转动惯量 [kg·m ²]	质量 [kg]
		偏心 [mm]	偏角 [°]	轴向位移 [mm]						
LC-A-005SA	0.5	0.02	0.5	±0.05	10000	500	140	C	0.25x10 ⁻⁶	0.007
LC-A-010SA	0.8	0.02	1	±0.1	10000	1400	140	C	0.58x10 ⁻⁶	0.011
LC-A-020SA	1.5	0.02	1	±0.15	10000	3700	64	C	2.36x10 ⁻⁶	0.025
LC-A-030SA	4	0.02	1	±0.2	10000	8000	64	A	4.00x10 ⁻⁶	0.033
								B	6.06x10 ⁻⁶	0.041
								C	8.12x10 ⁻⁶	0.049
LC-A-035SA	6	0.02	1	±0.25	10000	18000	112	C	18.43x10 ⁻⁶	0.084
LC-A-040SA	10	0.02	1	±0.3	10000	20000	80	A	16.42x10 ⁻⁶	0.076
								B	22.98x10 ⁻⁶	0.090
								C	29.53x10 ⁻⁶	0.105
LC-A-050SA	25	0.02	1	±0.4	10000	32000	48	A	54.88x10 ⁻⁶	0.156
								B	77.10x10 ⁻⁶	0.185
								C	99.33x10 ⁻⁶	0.214
LC-A-060SA	60	0.02	1	±0.45	10000	70000	76.4	A	143.7x10 ⁻⁶	0.279
								B	206.1x10 ⁻⁶	0.337
								C	268.5x10 ⁻⁶	0.396
LC-A-080SA	100	0.02	1	±0.55	10000	140000	128	C	709.3x10 ⁻⁶	0.727
LC-A-090SA	180	0.02	1	±0.65	10000	100000	108	C	1227x10 ⁻⁶	0.959
LC-A-100SA	250	0.02	1	±0.74	10000	120000	111	C	1858x10 ⁻⁶	1.181

尺寸 LC-A-[]SA



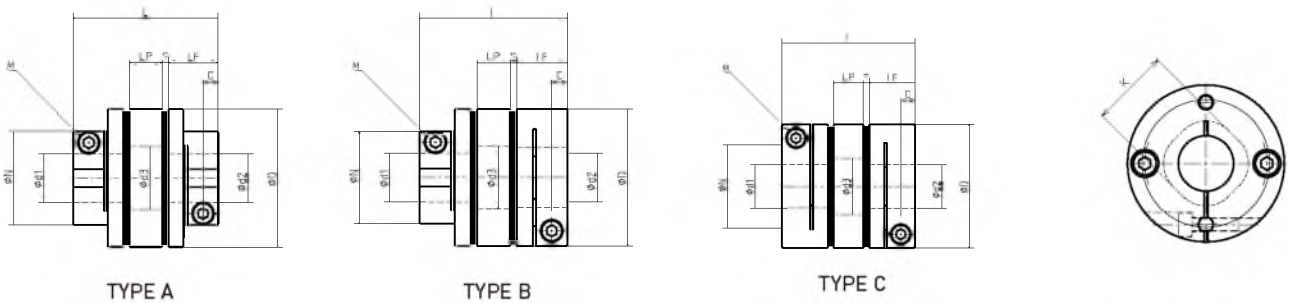
型号	d1		d2		D	N	L	LF	S	A1	A2	C	K	M	锁紧扭矩 [N·m]	形状类型
	最小	最大	最小	最大												
LC-A-005SA	4	6	4	6	16	—	16.7	7.85	1.0	—	4.8	2.5	6.5	2-M2	0.4	C
LC-A-010SA	4	8	4	8	19	—	19.35	9.15	1.05	—	5.8	3.15	8.5	2-M2.5	1.0	C
LC-A-020SA	5	10	5	10	26	—	23.15	10.75	1.65	—	9.5	3.3	10.6	2-M2.5	1.0	C
LC-A-030SA	5	10	5	10	34	21.6	27.3	12.4	2.5	8.0	—	3.75	14.5	2-M3	1.5	A
	5	10	大于10	14						8.0	12.5					B
	大于10	14	大于10	14						—	12.5					C
LC-A-035SA	8	16	8	16	39	—	34.0	15.5	3.0	—	14.0	4.5	17.0	2-M4	3.4	C
LC-A-040SA	8	15	8	15	44	29.6	34	15.5	3	11.0	—	4.5	19.5	2-M4	3.4	A
	8	15	大于15	19						11.0	17.0					B
	大于15	19	大于15	19						—	17.0					C
LC-A-050SA	10	19	10	19	56	38	43.4	20.5	2.4	14.5	—	6	26	2-M5	7	A
	10	19	大于19	25						14.5	22.0					B
	大于19	25	大于19	25						—	22.0					C
LC-A-060SA	12	24	12	24	68	46	53.6	25.2	3.2	17.5	—	7.75	31	2-M6	14	A
	12	24	大于24	30						17.5	26.5					B
	大于24	30	大于24	30						—	26.5					C
LC-A-080SA	20	35	20	35	82	—	68.0	30	8.0	—	28.0	9.0	38.0	2-M8	30.0	C
LC-A-090SA	25	40	25	40	94	—	68.3	30	8.3	—	34.0	9.0	42.0	2-M8	30.0	C
LC-A-100SA	35	45	35	45	104	—	69.8	30	9.8	—	39.0	9.0	48.0	2-M8	30.0	C

LC-A-DA

规格 LC-A-[]DA

型号	额定扭矩 [N·m]	最大容许误差			最高转速 [min ⁻¹]	扭转弹性 常数 [N·m/rad]	轴向弹性 常数 [N/mm]	形状类型	转动惯量 [kg·m ²]	质量 [kg]
		偏心 [mm]	偏角 [°]	轴向位移 [mm]						
LC-A-005DA	0.5	0.05	0.5(单膜片)	±0.1	10000	250	70	C	0.36x10 ⁻⁶	0.010
LC-A-010DA	0.8	0.11	1(单膜片)	±0.2	10000	700	70	C	0.79x10 ⁻⁶	0.015
LC-A-020DA	1.5	0.15	1(单膜片)	±0.33	10000	1850	32	C	3.40x10 ⁻⁶	0.035
LC-A-030DA	4	0.18	1(单膜片)	±0.4	10000	4000	32	A	7.33x10 ⁻⁶	0.053
								B	9.39x10 ⁻⁶	0.061
								C	11.45x10 ⁻⁶	0.069
LC-A-035DA	6	0.24	1(单膜片)	±0.5	10000	9000	56	C	26.78x10 ⁻⁶	0.123
LC-A-040DA	10	0.24	1(单膜片)	±0.6	10000	10000	40	A	29.49x10 ⁻⁶	0.122
								B	36.05x10 ⁻⁶	0.136
								C	42.61x10 ⁻⁶	0.151
LC-A-050DA	25	0.28	1(单膜片)	±0.8	10000	16000	24	A	96.94x10 ⁻⁶	0.246
								B	119.2x10 ⁻⁶	0.275
								C	141.4x10 ⁻⁶	0.304
LC-A-060DA	60	0.34	1(单膜片)	±0.9	10000	35000	38.2	A	252.4x10 ⁻⁶	0.440
								B	314.8x10 ⁻⁶	0.498
								C	377.3x10 ⁻⁶	0.556
LC-A-080DA	100	0.52	1(单膜片)	±1.10	10000	70000	64	C	1034x10 ⁻⁶	1.051
LC-A-090DA	180	0.52	1(单膜片)	±1.30	10000	50000	54	C	1776x10 ⁻⁶	1.373
LC-A-100DA	250	0.55	1(单膜片)	±1.48	10000	60000	55.5	C	2704x10 ⁻⁶	1.707

尺寸 LC-A-[]DA



型号	d1		d2		D	N	L	LF	LP	S	A1	A2	C	d3	K	M	锁紧扭矩 [N·m]	形状 类型
	最小	最大	最小	最大														
LC-A-005DA	4	6	4	6	16	—	23.2	7.85	5.5	1.0	—	4.8	2.5	6.5	6.5	2-M2	0.4	C
LC-A-010DA	4	8	4	8	19	—	25.90	9.15	5.5	1.05	—	5.8	3.15	8.5	8.5	2-M2.5	1.0	C
LC-A-020DA	5	10	5	10	26	—	32.30	10.75	7.5	1.65	—	9.5	3.3	10.6	10.6	2-M2.5	1.0	C
LC-A-030DA	5	10	5	10	34	21.6	37.8	12.4	8	2.5	8.0	—	3.75	15	14.5	2-M3	1.5	A
	5	10	大于10	14							8.0	12.5						B
	大于10	14	大于10	14							—	12.5						C
LC-A-035DA	8	16	8	16	39	—	48.0	15.5	11.0	3.0	—	14.0	4.5	17.0	17.0	2-M4	3.4	C
LC-A-040DA	8	15	8	15	44	29.6	48	15.5	11	3	11.0	—	4.5	20	19.5	2-M4	3.4	A
	8	15	大于15	19							11.0	17.0						B
	大于15	19	大于15	19							—	17.0						C
LC-A-050DA	10	19	10	19	56	38	59.8	20.5	14	2.4	14.5	—	6	26	26	2-M5	7	A
	10	19	大于19	25							14.5	22.0						B
	大于19	25	大于19	25							—	22.0						C
LC-A-060DA	12	24	12	24	68	46	73.3	25.2	16.5	3.2	17.5	—	7.75	31	31	2-M6	14	A
	12	24	大于24	30							17.5	26.5						B
	大于24	30	大于24	30							—	26.5						C
LC-A-080DA	20	35	20	35	82	—	98.0	30	22.0	8.0	—	28.0	9.0	40.0	38.0	2-M8	30.0	C
LC-A-090DA	25	40	25	40	94	—	98.6	30	22.0	8.3	—	34.0	9.0	47.0	42.0	2-M8	30.0	C
LC-A-100DA	35	45	35	45	104	—	101.6	30	22.0	9.8	—	39.0	9.0	50.0	48.0	2-M8	30.0	C

■ 标准孔径

型号	标准孔径d1·d2[mm]																												
	4	5	6	6.35	7	8	9	9.525	10	11	12	14	15	16	18	19	20	22	24	25	28	30	32	35	38	40	42	45	
LC-A-005SA	●	●	●																										
LC-A-010SA	●	●	●	●	●	●																							
LC-A-020SA			●	●	●	●	●	●	●																				
LC-A-030SA				●	●	●	●	●	●	●	●	●																	
LC-A-035SA						●	●	●	●	●	●	●	●	●															
LC-A-040SA							●	●	●	●	●	●	●	●	●	●													
LC-A-050SA										●	●	●	●	●	●	●	●	●	●	●	●								
LC-A-060SA											●	●	●	●	●	●	●	●	●	●	●	●	●						
LC-A-080SA																	●	●	●	●	●	●	●	●	●	●	●	●	●
LC-A-090SA																				●	●	●	●	●	●	●	●	●	●
LC-A-100SA																								●	●	●	●	●	●

LC-A- 040 SA - 14 B - 15 B

尺寸 类型:单膜片 孔径:d1-d2

■ 标准孔径

型号	标准孔径d1·d2[mm]																												
	4	5	6	6.35	7	8	9	9.525	10	11	12	14	15	16	18	19	20	22	24	25	28	30	32	35	38	40	42	45	
LC-A-005DA	●	●	●																										
LC-A-010DA	●	●	●	●	●	●																							
LC-A-020DA			●	●	●	●	●	●	●																				
LC-A-030DA				●	●	●	●	●	●	●	●	●																	
LC-A-035DA						●	●	●	●	●	●	●	●	●															
LC-A-040DA							●	●	●	●	●	●	●	●	●	●													
LC-A-050DA										●	●	●	●	●	●	●	●	●	●	●	●	●	●						
LC-A-060DA											●	●	●	●	●	●	●	●	●	●	●	●	●	●	●	●	●	●	●
LC-A-080DA																	●	●	●	●	●	●	●	●	●	●	●	●	●
LC-A-090DA																				●	●	●	●	●	●	●	●	●	●
LC-A-100DA																									●	●	●	●	●

LC-A- 040 DA - 14 B - 15 B

尺寸 类型:双膜片 孔径:d1-d2

如对产品有特殊要求, 请向本公司洽询

伺服电机选配表

伺服电机规格					对应联轴器规格		
额定功率输出 [kW]	额定转速 [min ⁻¹]	额定扭矩 [N·m]	最大扭矩 [N·m]	轴直径 [mm]	单膜片	双膜片	最大孔径 [mm]
0.05	3000	0.16	0.48	8	010SA	010DA	8
0.1	3000	0.32	0.95	8	020SA	020DA	10
0.2	3000	0.64	1.90	14	030SA	030DA	14
0.4	3000	1.30	3.80	14	035SA	035DA	16
0.5	2000	2.39	7.16	24	050SA	050DA	25
0.5	3000	1.59	4.77	24	050SA	050DA	25
0.75	2000	3.58	10.7	22	050SA	050DA	25
0.75	3000	2.40	7.20	19	040SA	040DA	19
0.85	1000	8.12	24.4	24	060SA	060DA	30
1	2000	4.78	14.4	24	050SA	050DA	25
1	3000	3.18	9.55	24	050SA	050DA	25
1.2	1000	11.5	34.4	35	080SA	080DA	35
1.5	2000	7.16	21.6	28	060SA	060DA	30
1.5	3000	4.78	14.3	24	050SA	050DA	25
2	2000	9.55	28.5	35	080SA	050DA	35
2	3000	6.37	15.9	24	050SA	050DA	25
3	1000	28.60	85.9	35	090SA	090DA	35
3.5	2000	16.70	50.1	35	080SA	080DA	35
3.5	3000	11.10	27.9	28	060SA	060DA	30
5	2000	23.90	71.6	35	080SA	080DA	35
5	3000	15.90	39.7	28	060SA	060DA	30
7	2000	33.40	100	35	090SA	090DA	35

KK模组搭配伺服电机配料表

规格/型号	KK40	KK50	KK60	KK86	KK100	KK130
AC50W FRAC100522	法兰	KK40-F2法兰	KK50-F2法兰	KK60-F2法兰		
	螺钉	4-M3X0.5PX8L 4-M3X0.5PX20L	4-M3X0.5PX8L 4-M3X0.5PX20L	4-M3X0.5PX12L 4-M3X0.5PX20L		
	联轴器	LC-A-010DA-8B-4B	LC-A-010DA-8B-5B	LC-A-020DA-8B-6B		
AC100W FRAC101022	法兰	KK40-F2法兰	KK50-F2法兰	KK60-F2法兰		
	螺钉	4-M3X0.5PX8L 4-M3X0.5PX20L	4-M3X0.5PX8L 4-M3X0.5PX20L	4-M3X0.5PX12L 4-M3X0.5PX20L		
	联轴器	LC-A-010DA-8B-4B	LC-A-010DA-8B-5B	LC-A-020DA-8B-6B		
AC200W FRAC102022	法兰			基本型F0法兰	基本型F0法兰	
	螺钉			4-M5X0.8PX16L	4-M5X0.8PX16L	
	联轴器			LC-A-030SA-14B-8B LC-A-035SA-14B-8B LC-A-030SA-14B-8B LC-A-035SA-14B-8B	LC-A-030SA-14B-12B LC-A-035SA-14B-12B LC-A-030SA-14B-12B LC-A-035SA-14B-12B	
AC400W FRAC104022	法兰			基本型F0法兰	基本型F0法兰	
	螺钉			4-M5X0.8PX16L	4-M5X0.8PX16L	
	联轴器			LC-A-035SA-14B-8B LC-A-040SA-14B-8B LC-A-035DA-14B-8B LC-A-040DA-14B-8B	LC-A-035SA-14B-12B LC-A-040SA-14B-12B LC-A-035DA-14B-12B LC-A-040DA-14B-12B	
AC750W FRAC107522	法兰				KK100-F1法兰	KK130-F2法兰
	螺钉				4-M5X0.8PX12L 4-M6X1PX20L	4-M6X1PX20L 4-M6X1PX35L
	联轴器				LC-A-040SA-19B-12B LC-A-040DA-19B-12B	LC-A-040DA-19B-12B



● 超高刚性

扭转刚性极高,能准确控制轴的旋转,可进行高精密控制。

● 无背隙

动力传递均采用摩擦接合进行传递,没有背隙,最适合用于超精密控制。

● 超低惯性

采用高强度铝合金和与轴直接连接的形状,具有超低惯性。

最适合高加速运转。

类型		LC-A-SA	LC-A-DA
容许扭矩[N·m]		0.2~250	0.5~250
孔加工范围 [mm]		φ4~45	φ4~45
使用温度 [°C]		-30~+100	-30~+100
背隙		零	零
最大容许误差	偏心[mm]	SA:0.02	DA:0.05~0.55
	偏角[°]	SA:0.5~1	DA:0.5~1[单侧]
	轴向位移[mm]	SA:±0.05~±0.74	DA:±0.10~±1.48

● 选用

● 选用步骤

- ① 由驱动机的输出功率(P) 和使用时转速(n) 求出对联轴器施加的扭矩(Ta)

$$Ta [N \cdot m] = 9550 \times \frac{P [kW]}{n [min^{-1}]}$$

- ② 确定取决于负荷条件的系数(K) , 求出施加在联轴器上的补偿扭矩(Td)

Td=Ta×K (参照下表)

▲ 取决于负荷条件的系数K

伺服电机驱动时, 将伺服电机的最大扭矩(TSA) 乘上使用系数(K=1.2 ~ 1.5)

Td=TSA×(1.2 ~ 1.5)

- ③ 请选择联轴器额定扭矩(Tn) 大于补偿扭矩(Td) 的尺寸。

Tn≥Td

- ④ 根据联轴器孔径不同, 联轴器的额定扭矩会受限制。

- ⑤ 请确认安装轴应小于联轴器最大孔径。

● 设计方面的确认事项

● 进给丝杠系统的有关注意事项

- ① 关于伺服电机的振动现象

当进给丝杠系统整体的扭转固有振动频率在400 ~ 500HZ以下时, 有时会因为对伺服电机进行增益调整而出现振动。这时需要通过提高机械系统扭转固有震动频率或者调整伺服电机的调谐功能(滤波功能) 来避免振动。

如果有对伺服电机的振动现象不明之处, 请向本公司洽询。

- ② 关于步进电机的共振现象

步进电机的共振现象是由于步进电机的脉动频率和系统整体的扭转固有振动频率在某一转速范围内所产生的现象。为了避免发生共振, 可通过避免使用会产生共振的转速解决, 或者是对扭转固有振动频率进行重新探讨。

如果对步进电机的共振现象有不明之处, 请向本公司洽询。

● 安装

产品左右内径的同心度通过使用专用治具可进行高精度的组装。产品受到强烈冲击时, 将对组装精度造成影响, 在使用过程中会出现破损的可能。请在搬运产品时要十分小心。

- ① 确认夹紧螺栓已经松动后, 请清除轴以及联轴器内径面上的灰尘、垃圾和油污等。(油污可用棉布等擦拭掉, 有必要的可进行除脂作业。)
- ② 将联轴器插到轴内时, 请不要对板簧组部份进行压缩和牵拉等过度施加外力插入, 特别是当联轴器安装到电机上后将联轴器插到对方轴上时, 有时会误会对其施加过大的压缩力, 请加以注意。
- ③ 在两个夹紧螺栓处于松动状态下, 请确认联轴器是否能够沿轴向、旋转方向轻轻移动。当不能平稳移动时, 请重新调整2个轴的中心。
- ④ 确认对轴向没有压缩和牵拉等作用力后, 保证有效接触长度, 将2个夹紧螺栓锁紧到所规定的扭矩。

关于锁紧扭矩请参照下图的适当锁紧扭矩一览表。

※ 请使用本公司指定的锁紧螺栓, 不要涂抹油、螺丝固定剂等液体, 以免造成联轴器损坏。

● 使用螺栓的尺寸和适当锁紧扭矩一览表

尺寸	锁紧螺栓	锁紧扭矩 [N·m]
005	M2	0.4
010	M2	0.4
	M2.5	1.0
020	M2.5	1.0
030	M3	1.5
035	M4	3.4
040	M4	3.4
050	M5	7.0
060	M6	14.0
080	M8	30.0
090	M8	30.0
100	M8	30.0